



宏华电器

HONGHUA TECHNOLOGY

商用温热开水机

适用产品型号：WK 系列

安装及使用说明书

总述

尊敬的顾客：

感谢您选购**商用温热开水机**，本系列商用温热开水机是我公司在步进式商用电开水器的基础上研发、制造的新型饮用水设备，功能更完善，使用更便捷。为了您能安全、正确的使用此系列商用温热开水机，使用产品前请仔细阅读使用说明书，并妥善保管，以便日后查阅。

此说明书仅适用于本公司生产的商用温热开水机。

本产品适用于非专供家庭使用的用于煮沸或加热制造饮料液体的商用电开水器和液体加热器。

产品如有变更，恕不另行通知！本说明书提供的图形可能与实物不尽相同，请以实物为准，本公司保留最终解释权。

产品标准

本系列全自动电开水器执行如下国家标准

GB 4706.36-2014 家用和类似用途电器的安全 商用电开水器和液体加热器的特殊要求

GB 4706.1-2005 《家用和类似用途电器的安全第1部分：通用要求》

生产许可证号： 见铭牌

目 录

安全须知	3
产品主要功能特点.....	4
产品工作性能	5
产品外形图	6
时间、温度设定方法.....	7
安装前准备	7
开始安装	8
使用说明	9
清洁保养	11
故障检查	12
电器配件表	13
电路图	14

安全须知

安装及使用前请先阅读，务必遵守以下注意事项。

【警告】

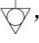

1. 产品由专业人员或在专业人员指导下进行安装，私自安装产生不良后果自负！
2. 机器应放置在室内阴凉干燥的地方，避免阳光直射和雨淋。机身与墙壁至少有20cm的距离，机器旁严禁摆放易燃物品。
3. 如果电源软线损坏，为了避免危险，必须由制造商、其维修部或类似部门的专业人员更换。
4. 若机器出现漏水现象，请勿通电，以免发生触电危险！请及时与本公司或其经销商联系。
5. 只有经过专业培训的，并具有维修资质的维修人员，才能对温水机进行维修。其他人员未经允许，不得擅自拆开温水机进行维修，以免造成严重后果。
6. 本产品供应的开水温度较高，使用时请保持安全距离，防止烫伤。机器开水出水龙头温度较高，请勿触摸，谨防烫手。使用时请认清标志。
7. 严禁儿童在无人看管下使用机器，机器安装位置应远离儿童易触及的地方，以防儿童发生触电、烫伤等伤害。
8. 对于身体、感官或智力上有缺陷，或经验和知识有欠缺的人（包括儿童），此说明书不适用。
9. 关闭开水后，可能有极少量开水滴落，请留意以免开水溅伤。

【注意】

1. 无插头的电源线直接连接供电系统。须由电气专业人员进行连接。根据温水机的供电方式选用快速动作的漏电保护器，漏电动作电流为10mA。除漏电保护器外还应匹配相应的全极断开开关（其触点开距 $\geq 3\text{mm}$ ）。漏电保护器的安装和运行应符合GB13955国家标准。

本系列开水器属于 I 类电器产品，电源线中带有黄/绿双色的线只用于保护接地，只能牢固接在接地端。

本机防水等级为 IPX3。严禁放置于可能有液体喷溅的地方，严禁使用喷射水流清洗，严禁浸入水中清洗。

2. 机体后下部有一标示为“”的等电位端子，用于与相邻电器设备进行等电位联接。：标识那些相互连接后使设备或系统的各部分达到相同电位的端子，这不一定是接地电位，如局部互连线。
3. 机器适合工作的温度范围：5℃-45℃。
4. 如出现冻结现象应在消除冻结后检查各部件确保安全正常后再进行通电工作。
5. 若长时间不使用，应切断电源和水源，然后将机器内部的水排空。
6. 第一次使用或已长时间没有使用机器，再次使用时应先排出箱内余水并清洗干净后使用。请定期清理接水盘内积水。
7. 产品使用的水源压力大约需在 0.15MPa~0.3MPa(市政供水)，压力过小会造成无法进水，压力过大会影响进水电磁阀功能并造成损坏。
8. 在运输和装卸过程中，应轻拿轻放，防止碰撞划伤和损坏产品及附件，防止雨雪淋袭。

产品主要功能特点

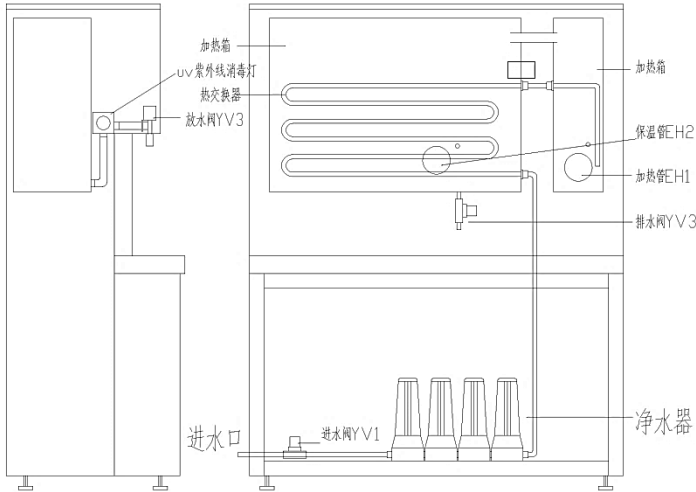
1. 全不锈钢材料制造。
2. 微电脑智能控制，分箱式设计，步进式加热煮水逐层进水逐层加热、储温水箱保温智能独立控制系统，水不开不出水，确保取用到的都是 100%温开水。自动防溢流控制系统、自动防干烧缺水断电系统双重安全保护系统。确保提供连续 100% 温开水。
3. LCD 显示开水温度、进水、补水、缺水、加热等工作状况功能；自动故障中文显示报警功能系统。
4. 热水冷却和全封闭不锈钢节能热交换器双重冷却系统，蒸汽冷却回收系统，高温紫外线杀菌系统可连续提供健康温开水。
5. 节能自动定时开、停机功能系统有效节约能源。
6. 自动定时隔夜排水功能系统保证学生每天都能喝到新鲜、健康温开水。

7. 定时自复位出水龙头，可确保忘记关上水龙头，造成的危险，避免水流成河。

产品工作性能

- 1、 机体采用优质不锈钢板制作。内胆及涉水部件均选用优质食品级 304 不锈钢材料制作，耐高温蒸汽腐蚀，坚固耐用。
- 2、 商用温热开水机，是针对课间休息时间短，集中饮水而开发的新型饮用水设备，采用智能水控系统指令电磁阀进水工作，密封水流自动旋转翻动快速吸热物理节能交换技术，内置独立加热步进式加热箱。使流出的开水经过热交换而冷却成温开水，让进入的自来水在进入加热箱之前吸收热量，预热至接近开水温度，从而极大限度节省加热水所需电能和时间，其节能率 $(70-20)/80=62\%$ 。全过程常压工作，蒸汽产生小，温开水产水量提高 40%，打开上盖便能对加热、保温箱保养维护，是学校，车站等公共场所首选节能降耗最佳饮水设备。
- 3、 防漏电设计、防干烧设计、防火阻燃设计、防开盖设计、防蒸汽设计。
- 4、 本机的进水口和排污口均设在下侧，维护时简单方便。
- 5、 故障发生时自我保护，LCD 背光液晶屏中文显示故障原因，并自动停止工作。
- 6、 保温 $34^{\circ}\text{C} \sim 36^{\circ}\text{C}$ 。
- 7、 加热温度：可自行设定。
- 8、 设定：设定温度后，继续设定关机后延时时间（单位：分钟），继续设定放水时间（单位分钟）。
- 9、 放水时间：当水位低于保温箱低水位后开始计时。

产品外形图



主要技术参数

型号	功率 (kW)	电压 (V)	容积 (L)	供水水量 (L/h)	供水方式	外型尺寸 (mm) (左右×前后×高度)
WK-2-A3	2	~220	60	40	全温	1060×500×1360
WK-3-A3	3	~220	60	66	全温	1060×500×1360
WK-4.5-A3	4.5	380V3N~	60	97	全温	1060×500×1360
WK-6-A3	6	380V3N~	60	130	全温	1060×500×1360

注：供水方式及外形尺寸可依用户要求定制。

时间、温度设定方法

一、温度设置方法

- 1、先按住 INC（即↑）键；
- 2、然后再按住 SET（即设定）键；
- 3、释放 INC（即↑）键；
- 4、再按下 MOVE（→）键 2 秒后放开；
- 5、释放 SET（即设定）键；
- 6、输入密码（1，2，3，4）；
- 7、输入温度值。

二、时间和日期设置方法

- 1、先按住 INC（即↑）键；
- 2、然后再按住 SET（即设定）键 2 秒；
- 3、释放 SET（即设定）键；
- 4、输入时间和日期。

三、启动或停止定时控制的方法

- 1、分箱式
按一下临时 键启动定时控制，再按一下取消定时控制；
- 2、连续式（带定时器）
 - a、按住 MOVE（→）键；
 - b、按一下 INC（即↑）键启动定时控制，再按一下取消定时控制。

四、取用直饮水方法

按一下 ESC（即取消）键，打开冷水阀，再按一下，关闭冷水阀。

安装前准备

安装时，必须由电气和水暖专业技术人员操作，取掉保护产品的包装物，对产品进行全面检查，查看使用说明书、保修卡、合格证是否齐全，并妥善保存。

确认适配电源

根据您购买的机型，请对应如下表格确认您 应该提供的电源及开关。

产品型号	漏电保护器电流	电源电缆线截面积	额定电源	额定功率
WK-2-A3	16A	2×1.5mm ² + 1×1.5 mm ²	~220V/50Hz	2kW
WK -3-A3	20A	2×2.5mm ² + 1×1 mm ²	~220V /50Hz	3 kW
WK -4.5-A3	20A	4×1.5mm ² + 1×1.5 mm ²	3N~380V/50Hz	4.5 kW
WK -6-A3	20A	4×1.5mm ² + 1×1.5 mm ²	3N~380V/50Hz	6 kW

注：表中电源线数据为推荐值，机器出厂预配 2 米长电源线。

确认水源

正常情况下，您可能会使用如下水源：

- 过滤设备处理的水源（其 TDS 值小于 50）
- 市政供水水源

如果您使用这种水源，请确认水源的压力在 0.15MPa-0.3MPa（如果水压超过 0.4MPa，请加装减压阀）。预先接好三角阀或球阀，以便日后维护、检修时关闭水源。并在装机前打开水阀 5-10 分钟，尽量将水管内杂物放掉，以免使用时堵塞进水管。

确认安装位置

安装地点建议最好安装在有给、排水的地方，便于安装、清洗，也利于排汽和冷凝水、溢水等能及时排出。同时要考虑如下方面：

- 避免长期阳光直射
- 避免窗外雨淋
- 避免灰尘太多
- 避免长期高温
- 应有利于散热

开始安装

连接水源

本机的进水口为 G1/2' 外螺纹接口，您至少使用耐压为 8 公斤的进水管连接（用户自行配置）。将承压水管一头与机器的进水口连接，另一头与球阀或串接过滤装置连接，确保连接牢靠，紧密不漏水。

排水口、污水口处理

机器清洗或日常维护需要排水，建议连接管直接接到下水道进行排水。

连接电源

必须为本机配装独立的漏电断路器，您可以在**安装前准备**中的**确认适配电源**表格里找出您所购买的开水机型号，对应表格来购买漏电断路器（注：本公司不配此器件，请用户自配）。

此系列产品中三相产品为△型接法，漏电断路器选用 3P 型式；每月按一次漏电断路器试验按钮，以检查设备是否灵敏、可靠。如有故障应立即更换。

连接 AC380V 三相四线电源，五芯电缆的三根相线接在漏电断路器 L1、L2、L3 接线端上，N 线接工作零线，地线（黄/绿双色线）接在地线标记端子上。

温水机接线必须确保牢固、接触良好，绝不虚接、错接，以免电线打火、短路引起火灾。

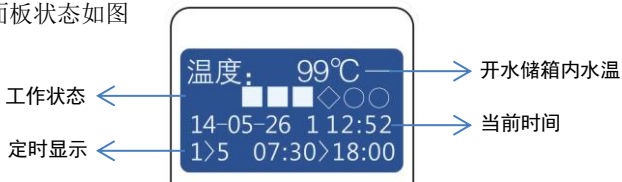
检查

打开进水阀门检查各连接管密封是否完好，保证不漏水；然后闭合电源开关，观察显示屏无异常故障显示，则机器已完成安装进入正常工作状态。

使用说明

接通电源、水源，显示面板状态如图

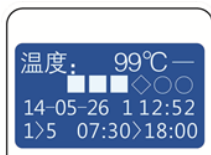
【机器状态说明】



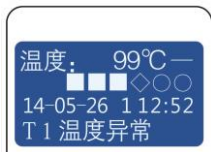
1. 显示面板状态如图所示
表示开水机缺水，正在进水状态。



2. 显示面板状态如图所示
表示开水机水满待取水状态。



3. 显示面板状态如图所示
表示开水机处于保温电路异常状态。



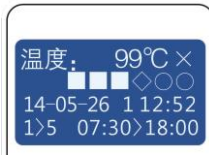
4. 显示面板状态如图所示
表示开水机 T1 温度传感器故障。



5. 显示面板状态如图所示
表示开水机 T2 温度传感器故障。



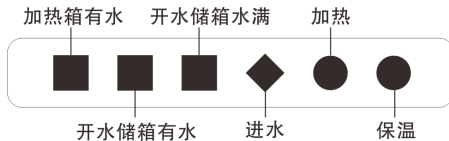
6. 显示面板状态如图所示
表示开水机处于定时自动关机状态
或微电脑控制电路工作异常。



关机：较长时间不用时，应关闭电源和水源。从龙头放出存水。

【显示面板详细说明】

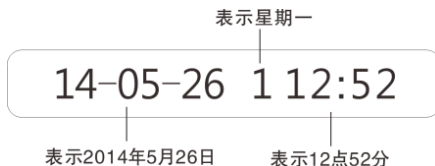
工作状态



当前时间



定时显示



清洁保养

根据使用频率和周围环境情况，定期对开水机进行清洁和保养，可以使您的开水机保持良好的卫生环境和较长使用寿命。

注意：清洁保养时请在断开电源，关闭水源后进行

【外壳清洁】

- 请用柔软的湿布擦拭清洗。
- 请使用中性的无研磨剂的清洗剂清洗表面。
- 请勿使用水直接冲洗机身外壳。
- 请勿使用研磨海绵、含砂清洁剂、苏打、酸性、氯化物等清洁不锈钢表面。
- 请勿使用易伤害表面的工具（如钢丝球）擦拭开水机。
- 请勿使用卫生间清洁剂等强力清洁剂清洗开水机。

【注意事项】

根据各地区水质及使用频率不同，清洗周期应有所不同，建议每三个月清洗一次。在北方水质较硬的地区使用，建议您定期（半个月或一个月）清洗，以免影响产品的使用。

- 清洁或保养开水机前，请务必断开电源。
- 清洁或保养开水机时，请戴上防护手套，以防在擦拭过程中手指受伤。
- 请及时清空接水盘的废水。

故障检查

只有经过专业培训的，并具有维修资质的维修人员，才能对该开水机进行维修。其他人员未经允许，不得擅自拆开水机进行维修，以免造成严重后果。

该产品的整个使用过程都在微电脑的实时监控下进行，以确保使用安全和持续提供健康饮用水。在使用过程中，如使用条件不适合或出现故障，机器会停止工作，并显示故障。

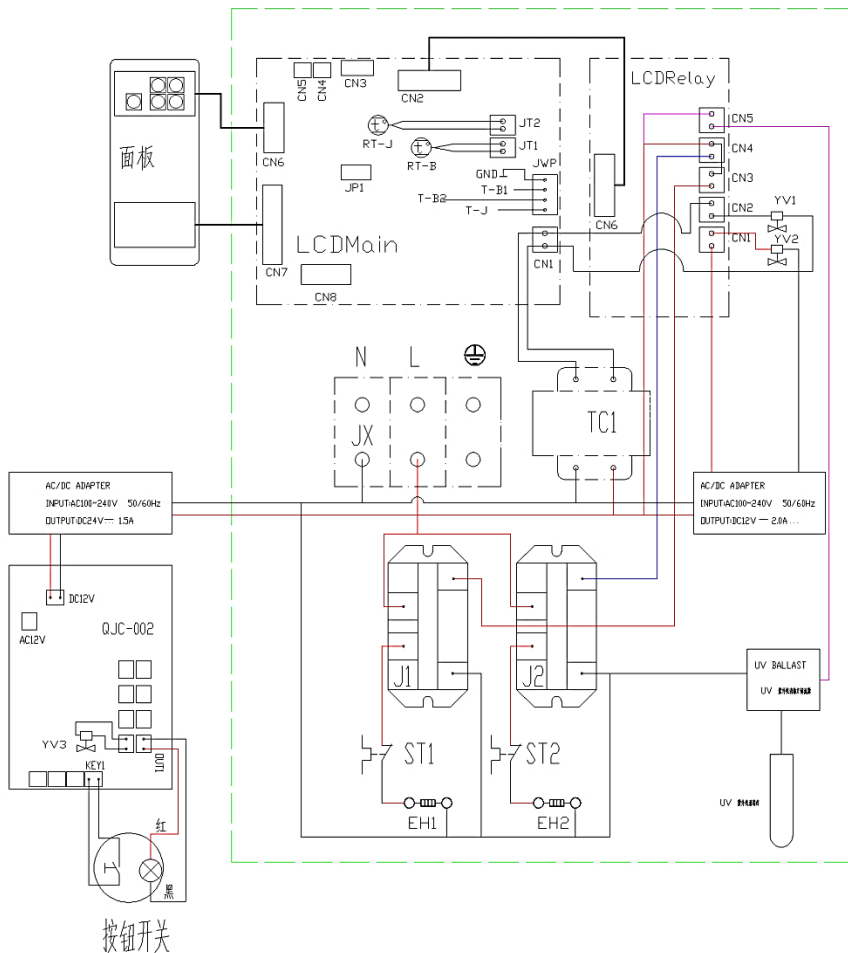
故障表示	异常内容	异常原因
T1 温度异常	保温电路出现问题	保温接触器、电热管、控制电路断路或损坏
T1 温度过温	保温温度传感器对地短路	保温温度传感器插错或导线破损
T2 温度过温	加热箱温度传感器对地短路	加热箱温度传感器插错或导线破损
右上角显示 X	微电脑控制板停止工作或异常	正在使用定时功能或电脑板异常

其它事项：您所选购的分箱步进式全自动开水器本公司实行三包，并可代办托运、安装、收费合理。

电器配件表

序号	名称	型号	备注
1	变压器	45W	380V3N~机型使用
		8W	~220V 机型使用
2	接地标志		通用
3	电源线	4×1.5mm ² + 1×1.5 mm ²	用于 4.5-6kW 机型
		2×1.5mm ² + 1×1.5 mm ²	用于 2kW 机型
		2×2.5mm ² + 1×1.5 mm ²	用于 3.2 kW 机型
4	接线端子	60A	3N~380V 机型加热使用
5	接触器	NC1-1810	3N~380V 机型加热使用
6	继电器	116F	~220V 机型使用
7	加热管	3kW/AC380V	1 支/用于 3kW 机型加热
		2kW/AC380V	1 支/用于 2kW 机型加热
		4.5kW/AC220V	1 支/用于 4.5kW 机型加热
8	接触器	NC1-1810	3N~380V 机型保温使用
9	继电器	116F	~220V 机型保温使用
10	加热管	3kW/AC380V	1 支/用于 3kW 机型保温
		2kW/AC380V	1 支/用于 2kW 机型保温
		4.5kW/AC220V	1 支/用于 4.5kW 机型保温
11	显示板	液晶显示	通用
12	传感器		用于加热箱
13	传感器		用于保温箱
14	探针		通用
15	电磁阀	AC12V	通用
16	电脑板	液晶显示分箱步进	通用
17	继电器控制版	液晶显示分箱步进	通用
18	按键板	液晶显示分箱步进	通用

电路图



特别声明：本资料上所有内容均经过认真核对，如有任何印刷错漏或内容上的误解，本公司保留解析权。

另：产品若有技术改进，会编进新版说明书，恕不另行通知；产品外观、颜色如有改动，以实物为准。



北京宏华电器有限公司

公司地址：北京市门头沟区石龙经济开发区美安路 1 号

邮编：102308

经营部地址：北京市西城区牛街东里 2 区 2 号楼 9 号

邮编：100053 电话：010-83529046 传真：010-63529201

公司网址：<http://www.hhd7.com>

售后服务中心电话：010-51656541

全国统一服务热线：4000-812-166